

Multi-Tool

Мини-погрузчики Wacker Neuson
901s • 901sp • 1101c • 1101cp



**WACKER
NEUSON**

Машина становится универсальной неслучайно: Опыт, практичность и МОЩНОСТЬ в одном пакете.

ПРАКТИЧНОСТЬ ПРИОБРЕТАЕТ ВСЕ БОЛЬШЕЕ
ЗНАЧЕНИЕ: ИННОВАЦИОННАЯ ТЕХНИКА
ПОМОГАЕТ СОВЕРШЕНСТВОВАТЬ ПРОЦЕССЫ
В СТРОИТЕЛЬСТВЕ.

Благодаря новому колесному компактному погрузчику 901s и гусеничному компактному погрузчику 1101c теперь компания Wacker Neuson также надлежащим образом представлена в премиум-классе этой категории машин. Компактные погрузчики из нашего ассортимента имеют полезную нагрузку в диапазоне от 510 кг до 1 150 кг.

Даже базового оснащения машин более чем достаточно. Оно включает в себя наряду с двумя скоростями движения также гидравлическое вспомогательное управление, плавающее положение, устройство регулировки предельной нагрузки, однонаправленную систему контроля параллельности ковша и педаль газа.



У кого имеется эта машина,
тот использует ее все чаще и чаще.

Быстрее значит лучше:
Высокоскоростная машина.

Преимущество благодаря устойчивости:
Универсальный профессионал.



Новый компактный погрузчик 901s рассчитан на полезную нагрузку 907 кг и две скорости движения на выбор (макс. 18 км/ч): Для высокой скорости с повышенной устойчивостью благодаря системе поддрессоривания груза «PowerRide». Устройство регулировки предельной нагрузки всегда создает идеальный баланс между требуемой гидравлической мощностью и фактической мощностью двигателя.

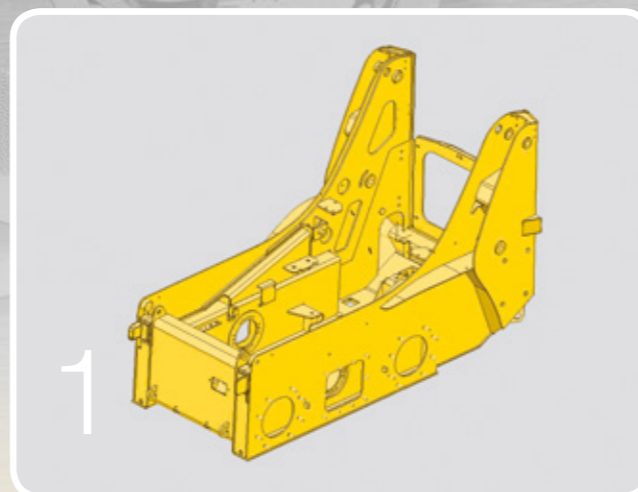
Новый компактный погрузчик 1101c объединяет в себе универсальность, огромную силу тяги и полезную нагрузку 1 150 кг. Именно на мягком и рыхлом грунте гусеницы полностью передают усилие на землю. Исключительная устойчивость важна, прежде всего, при наличии тяжелого навесного оборудования. И, естественно, в серийном исполнении погрузчика предусмотрена также вторая скорость движения (макс. 12 км/ч).



Вход, кабина и высочайший уровень безопасности для чемпионов в сфере строительства.

Удобный вход, просторная кабина и высокий уровень мощности: Компактный погрузчик – это машина, созданная для водителя.

- 1 **Монококовая конструкция для надежности:** Ходовая часть является основной. Вся несущая конструкция компактных погрузчиков компании Wacker Neuson представляет собой однослойную структуру. Хотя это и затратно, но имеет решающее преимущество: Ходовая часть становится особенно устойчивой к скручиванию.
- 2 **Легкий вход в машину:** Благодаря применению двух цилиндров ковша и откидным предохранительным дугам существенно упрощается вход в машину даже для высоких водителей.
- 3 **Дверь кабины как в кабриолете:** При открытии дверь кабины просто убирается под крышу кабины. Благодаря этому она защищена от повреждений и обеспечивает выполнение работ с открытой дверью.



Стальная конструкция и система привода премиум-класса: Стабильное качество в серийном производстве.

- Высокопрочная и рассчитанная на особую устойчивость и длительный срок службы стальная конструкция.
- Большие опоры подшипников.
- Сменные стальные муфты во всех точках с вращающимися опорами.

Проверенная согласно стандартам ROPS / FOPS, уровень II кабина в серийном варианте: Безопасность гарантирует производительность

Рабочее место с высоким уровнем безопасности предлагается только компанией Wacker Neuson: Серийное оснащение кабиной, проверенной согласно стандарту ROPS / FOPS, уровень II. Также имеются автоматический ремень безопасности и разъемная предохранительная дуга, которая активирует джойстик только после ее закрытия.



Преимущество благодаря технологии: Гарантируется более высокая мощность и скорость.

- 1 Производительность в действии:**
В серийном исполнении вторая скорость для более быстрой перегрузки грузов. Именно при перегрузке материалов и смене местоположения скорость движения имеет большое значение. Скорость погрузчика 901s составляет 18 км/ч, а погрузчика 1101s – 12 км/ч. Цепной привод рассчитан на весь срок службы машины, он не нуждается ни в замене, ни в затратном техническом обслуживании.
- 2 Хорошо зарекомендовавший себя дизельный двигатель Deutz является мощным и перспективным.** Он соответствует самым современным нормам выхлопа.
- 3 Узкие шины / гусеницы**
Уменьшение габаритной ширины благодаря шинам с узким профилем или узким гусеницам.
- 4 Интеллектуальная универсальная машина:**
Быстросменная система. Универсальность – это просто... в качестве опционального оборудования также предлагается гидравлическая быстросменная система.

- 5 Контроль скорости в рамках опции «Powerflow»:** Не вызывающий усталость и постоянный медленный ход. Плавно регулируемая нажатием кнопки скорость движения во время работы с тяжелым навесным оборудованием (например, с холодной фрезой). Очень низкую скорость можно поддерживать на постоянном уровне даже на больших расстояниях, избегая тем самым усталости. Качество работы остается неизменно высоким.
- 6 Ходовой привод с устройством регулировки предельной нагрузки:**
Встроенное в двоянный насос устройство регулировки следит за тем, чтобы всегда обеспечивалась максимальная мощность двигателя и гидравлическая мощность. Выгода очевидна: Максимальная эффективность при одновременном снижении нагрузки на двигатель.



Техническое и сервисное обслуживание сведено к минимуму:

- Все ежедневные плановые проверки быстро выполняются посредством открытия крышки капота в задней части.
- Откиньте кабину вперед и поднимите подъемную стрелу... и в насосный или двигательный отсек открывается оптимальный доступ для сервисного обслуживания.
- Предохранители и распределительная коробка удобно расположены в защищенном корпусе.
- Большая крышка капота и крышка для сервисного обслуживания в задней части погрузчика 901s/1101s обеспечивают непосредственный доступ ко всем важным обслуживаемым компонентам.
- Отвинтив 2 винта, радиатор можно повернуть на 50°, благодаря чему обеспечивается оптимальный доступ.



Гениальная машина:
Надежность, практичность,
универсальность.



«PowerRide»:

Система поддресоривания груза «PowerRide» обеспечивает быструю и надежную транспортировку даже по неровным участкам без опасности потерять груз. Легкое резонирование подъемной стрелы надежно компенсирует неровности.



- 1 Одноточечный подъемный комплект. Быстрое, простое и безопасное перемещение, подъем и погрузка при помощи всего одного крюка благодаря одноточечному подъемному комплекту.
- 2 Прозрачность и полная доступность. Конструкция рассчитана на максимальную экономичность при техническом и сервисном обслуживании.
- 3 Охлаждение как гарант мощности. Большой радиатор является наилучшим гарантом того, что компактный погрузчик будет работать на полную мощность даже в жарких условиях.
- 4 Предохранители расположены особенно удобно для доступа в прочном защитном корпусе.



От практичного помощника до универсальной системной платформы.



Компактный погрузчик как системное решение:

Более высокая мощность в рамках строительных и рабочих процессов;

- Большая универсальность в применении;
- Амортизация с быстрым откликом;
- Быстрое выполнение работ по техническому и сервисному обслуживанию;
- Высокий уровень совместимости с навесным оборудованием ведущих производителей;
- Простота в управлении, безопасность движения.

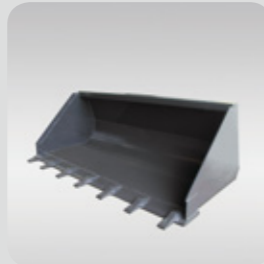
Эксплуатация под открытым небом и в помещениях с профессиональными требованиями: Компактные погрузчики 901s/1101s являются идеальным системным решением.

Неважно, идет ли речь о применении земляного бура, тяжелого рабочего оборудования в низкоскоростном режиме, о скорости при перегрузке материалов или о точном размещении груза на высокостеллажном складе: Компактные погрузчики компании Wacker Neuson ускоряют производительные процессы в любой ситуации. А благодаря универсальной системе быстрой смены переналадка на режим уборки снега или для особых случаев применения в сфере садового и ландшафтного строительства и сельского хозяйства является сущим пустяком.



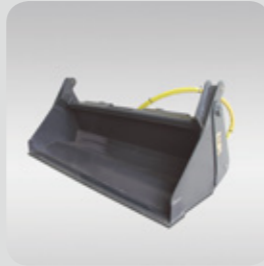
Ваше перспективное системное решение, запрограммированное на многофункциональность.

Ковш с зубьями



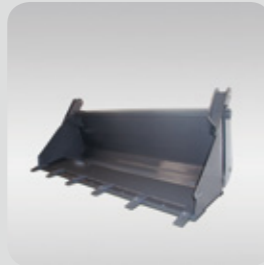
Ковш для легких материалов

Универсальный ковш



Ковш 4 в 1

Ковш 4 в 1 с зубьями



Щетка с бункером

Ковш с захватом



Паллетные вилы

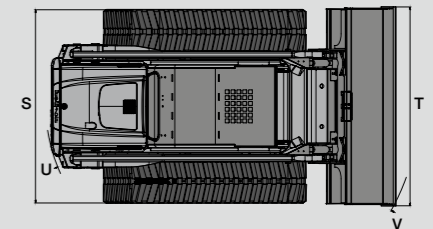
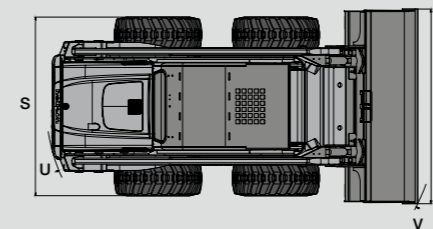
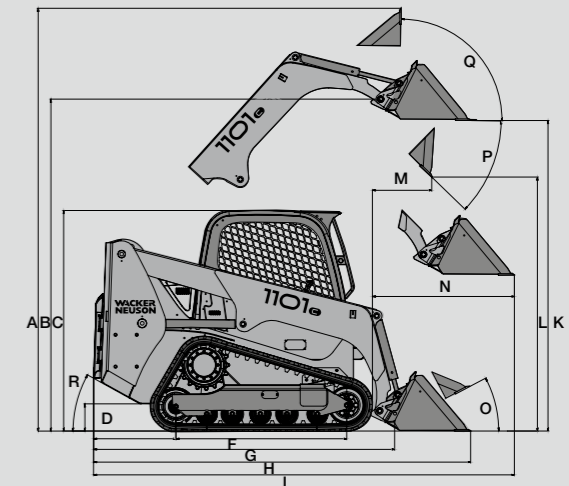
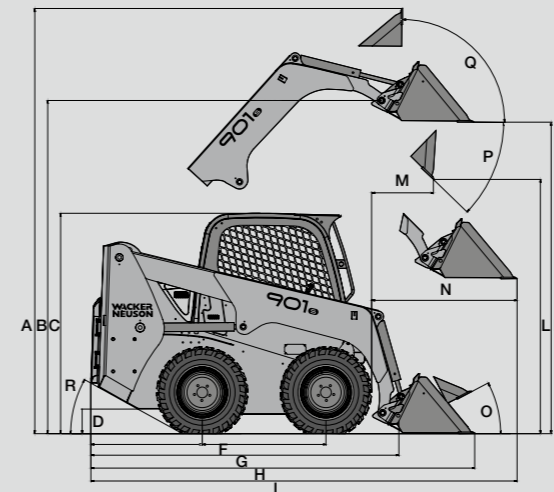
Вилы с захватом



Компактный погрузчик как системное решение:

- Более высокий уровень гибкости в применении повышает эффективность.
- Амортизация с быстрым откликом.
- Отсутствие необходимости в продолжительном техническом и сервисном обслуживании.
- Высокий уровень совместимости с (навесным) оборудованием ведущих производителей.
- Простота в управлении, безопасность движения.

901-1101



ГАБАРИТЫ

	901s • 901sp	1101c • 1101cp
A Макс. высота	3935 мм	3945 мм
B Высота до шарнирного соединения ковша	3110 мм	3120 мм
C Высота кабины	2055 мм	2065 мм
D Дорожный просвет	240 мм	250 мм
E Выступ задней части (от задней оси)	1020 мм	810 мм
F Колесная база	1150 мм	1215 мм
G Общая длина без навесного оборудования	2860 мм	2860 мм
H Общая длина со стандартным ковшом	3535 мм	3535 мм
I Макс. габаритная длина	3925 мм	3925 мм
K Высота ковша в крайнем верхнем положении	2880 мм	2890 мм
L Макс. высота разгрузки	2370 мм	2380 мм
M Рабочий диапазон	610 мм	625 мм
N Макс. рабочий диапазон	1355 мм	1370 мм
O Угол загрузки на земле	31°	31°
P Угол опрокидывания	42°	42°
Q Угол загрузки	86°	86°
R Угол свеса	29°	29°
S Ширина машины (со стандартными шинами 12 x 16,5)	1815 мм	-
S Ширина машины (со стандартными цепями b=450 мм)	-	1980 мм
S Ширина машины (с узкими цепями b=320 мм)	-	1850 мм
T Ширина ковша	1900 мм	2030 мм
U Радиус разворота – задняя часть	1640 мм	1540 мм
V Радиус разворота – передняя часть	2150 мм	2250 мм



	901s • 901sp	1101c • 1101cp
РАБОЧИЕ ПАРАМЕТРЫ		
Рабочая масса*	3400 кг • 3450 кг	4400 кг • 4450 кг
Полезная нагрузка	907** кг	1150*** кг
Опрокидывающая нагрузка	1814 кг	3285 кг
Объем ковша до краев	–	–
Объем ковша с горкой	0,45 м³	0,49 м³
ДВИГАТЕЛЬ		
Изделие/тип	Deutz D2011 Turbo EPA 3	Deutz D2011 Turbo EPA 3
Конструктивное исполнение	с водяным охлаждением 4-цилиндровый дизельный двигатель	с водяным охлаждением 4-цилиндровый дизельный двигатель
Расчетная мощность двигателя	63 кВт (86 л. с.)	63 кВт (86 л. с.)
Рабочий объем	3619 см³	3619 см³
Рабочее число оборотов	2500 мин⁻¹	2500 мин⁻¹
Аккумулятор	12 В, 100 А·ч	12 В, 100 А·ч
Объем бака для дизельного топлива	72 л	72 л
ГИДРАВЛИЧЕСКАЯ СИСТЕМА		
Насос	Шестеренный гидронасос	Шестеренный гидронасос
Рабочее давление рабочей гидравлической системы	210 бар	210 бар
Гидравлическая мощность рабочей гидравлической системы	85 л/мин	85 л/мин
«Powerflow»	– • 137 л/мин	– • 137 л/мин
Радиатор охлаждения гидравлического масла	Комбинированный радиатор (расположение бок о бок) серийно	Комбинированный радиатор (расположение бок о бок) серийно
Объем гидравлического бака	35 л	35 л
ХОДОВОЙ ПРИВОД		
Насос	Аксиально-поршневой регулируемый насос	Аксиально-поршневой регулируемый насос
Скорость передвижения	11 и 18 км/ч	7 и 12 км/ч
Стандартные шины	12 x 16,5	–
Стандартная цепь Ширина	–	450 мм
Давление на грунт со стандартной цепью	–	0,31 кг/см² • 0,32 кг/см²
Концепция привода	Аксиально-поршневой двигатель с понижающим редуктором	Аксиально-поршневой двигатель с понижающим редуктором
Тормоз	гидр. стояночный тормоз	гидр. стояночный тормоз

СЕРИЙНОЕ ОСНАЩЕНИЕ

901s • 901sp

ДВИГАТЕЛЬ

Турбодизельный двигатель Deutz с водяным охлаждением, 4-цилиндровый, EPA 3

ГИДРОСИСТЕМА

Гидравлически управляемый ходовой привод и рабочая гидравлика

Дополнительная гидравлическая система

Устройство регулировки предельной нагрузки сдвоенного насоса

Гидравлический стояночный тормоз

Комбинированный радиатор (расположение бок о бок)

Плавающее положение подъемной стрелы

Система контроля параллельности ковша
(активируется при движении вверх)

КАБИНА

Безопасная кабина согласно ROPS/FOPS, уровень II серийный; вкл. разъединитель аккумуляторной батареи, розетка 12 В, отделение для багажа и запираемое отделение для документов.

Секционная предохранительная дуга

Приборная панель с большим количеством индикаторов

Удобное сиденье с регулируемым амортизатором

Ремень безопасности

4 грузовые проушины

Защитный навес Lexap

ХОДОВОЙ ПРИВОД

Аксиально-поршневые гидродвигатели с 2 ступенями переключения скоростей и встроенным дисковым тормозом. Конечный привод посредством роликовых цепей для тяжелых условий работы в масляной ванне. Серийно 2 скорости движения: 11 и 18 км/ч.

ПРОЧЕЕ

Педаль газа

Универсальная система быстрой смены согласно SAE J2513

ОПЦИИ

901s • 901sp

Шины Airboss®

Двунаправленная система контроля параллельности ковша
(активируется для движения вверх и вниз)

Система управления навесным оборудованием, электрическая

Задние фары рабочего освещения

Противоугонное устройство

Проблесковый маячок

Одноточечный подъемный комплект

Обогрев кабины

Полное остекление кабины

Кондиционер

SP «powerflow»

Дополнительная гидравлическая система с 137 л/мин при 210 бар для навесного оборудования с повышенной потребляемой гидравлической мощностью, например, фрезы для бетона, фрезы для асфальта или также мультчер (2 соединения дополнительной гидравлической системы + 3 соединения «powerflow»). Серийно, вкл. устройство Speedcontrol = плавно регулируемое устройство для движения с малой скоростью.

Система поддрессирования груза powerride

Парктроник

Шины с узким профилем (ширина с узким ковшом 1760 мм)

Security 24 (2000 ч) Продление гарантийного срока до 24 месяцев

или 2000 часов работы

Security 36 (3000 ч) Продление гарантийного срока до 36 месяцев

или 3000 часов работы

Боковое раздвижное окно

Специальное лакокрасочное покрытие RAL

(цвет только для желтых деталей)

Специальное лакокрасочное покрытие, не RAL

(цвет только для желтых деталей)

Комплект зеркал (левое и правое зеркала)

Пакет для допуска к эксплуатации на дорогах общего пользования

Широкий ассортимент навесного оборудования

Дополнительный противовес (130 кг)

Двуручное управление (управление типа H)

ДВИГАТЕЛЬ

Турбодизельный двигатель Deutz с водяным охлаждением, 4-цилиндровый, EPA 3

ГИДРОСИСТЕМА

Гидравлически управляемый ходовой привод и рабочая гидравлика

Дополнительная гидравлическая система

Устройство регулировки предельной нагрузки сдвоенного насоса

Гидравлический стояночный тормоз

Комбинированный радиатор (расположение бок о бок)

Плавающее положение подъемной стрелы

Система контроля параллельности ковша
(активируется при движении вверх)

КАБИНА

Безопасная кабина согласно ROPS/FOPS, уровень II серийно; вкл. разъединитель аккумуляторной батареи, розетка 12 В, отделение для багажа и запираемое отделение для документов.

Секционная предохранительная дуга

Приборная панель с большим количеством индикаторов

Удобное сиденье с регулируемым амортизатором

Ремень безопасности

4 грузовые проушины

Защитный навес Lexap

ХОДОВОЙ ПРИВОД

Аксиально-поршневые гидродвигатели с 2 ступенями переключения скорости и встроенным дисковым тормозом. Конечный привод посредством роликовых цепей для тяжелых условий работы в масляной ванне. 2 скорости движения в серийном исполнении: 7 и 12 км/ч.

ПРОЧЕЕ

Педаль газа

Универсальная система быстрой смены согласно SAE J2513

1101c • 1101cp

1101c • 1101cp

Двунаправленная система контроля параллельности ковша
(активируется для движения вверх и вниз)

Система управления навесным оборудованием, электрическая

Задние фары рабочего освещения

Противоугонное устройство

Проблесковый маячок

Одноточечный подъемный комплект

Обогрев кабины

Полное остекление кабины

Кондиционер

SP «powerflow»

Дополнительная гидравлическая система с 137 л/мин при 210 бар для навесного оборудования с повышенной потребляемой гидравлической мощностью, например, фрезы для бетона, фрезы для асфальта или также мультчер (2 соединения дополнительной гидравлической системы + 3 соединения «powerflow»). Серийно, вкл. устройство Speedcontrol = плавно регулируемое устройство для движения с малой скоростью.

Система поддрессирования груза powerride

Парктроник

Узкие гусеницы (ширина с узким ковшом 1900 мм)

Security 24 (2000 ч) Продление гарантийного срока до 24 месяцев

или 2000 часов работы

Security 36 (3000 ч) Продление гарантийного срока до 36 месяцев

или 3000 часов работы

Боковое раздвижное окно

Специальное лакокрасочное покрытие RAL

(цвет только для желтых деталей)

Специальное лакокрасочное покрытие, не RAL

(цвет только для желтых деталей)

Комплект зеркал (левое и правое зеркала)

Пакет для допуска к эксплуатации на дорогах общего пользования

Широкий ассортимент навесного оборудования

Дополнительный противовес (130 кг)

Двуручное управление (управление типа H)

* вкл. стандартный ковш, полный бак и водителя (80кг). ** 50 % опрокидывающей нагрузки *** 35 % опрокидывающей нагрузки

Компания сохраняет за собой право на внесение изменений без уведомления. Точность и полнота сведений не гарантируются. Решающее значение имеет договор.

Мини-погрузчики Wacker Neuson 501s • 701s • 901s • 1101c: Идеальные показатели мощности в любой весовой категории.

Оптимальная готовность к ситуации, когда требуется повышенная производительность:

- В строительной отрасли;
- В садовом и ландшафтном строительстве;
- В сельском хозяйстве;
- В логистике;
- В сфере обработки вторсырья.

Везде, где большой запас мощности так же важен, как и интеллектуальная гидравлическая система, профессиональное базовое оснащение и максимальный уровень безопасности для водителя: Компактное оборудование в полном смысле это слова.



**WACKER
NEUSON**